

HERRAJES CABINAS

Ferretería

Besteiro ®

Índice

Herrajes de Aluminio



Herrajes Acero Inox



Herrajes Comunes



Herrajes Aluminio

PERFIL REMATE SUPERIOR 3000 ALUM ANODIZADO

Cod.83004/62

Perfil de remate realizado en aluminio de 40mm de alto, con un diseño limpio y actual para el remate en la zona superior de las cabinas sanitarias, dispone de ranura para el montaje a inglete, permite el atornillado del perfil al panel fenólico, dejando escondido en su interior los tornillos de fijación.

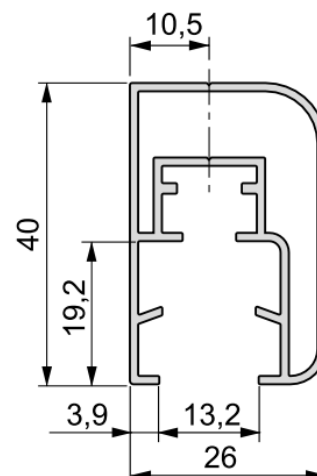
Acabado anodizado plata mate con un largo de 2950 mm.

Consultar condiciones de corte a medida en diferentes largos.



CARACTERÍSTICAS TÉCNICAS

- ✓ Perfil Remate de aluminio AL-6063 T5.
- ✓ Longitud de perfil 2950mm.
- ✓ Para paneles de entre 12 y 13mm.
- ✓ Dispone de ranuras para la incorporación de escuadras de unión a inglete.
- ✓ Zona de ocultación de tornillos.

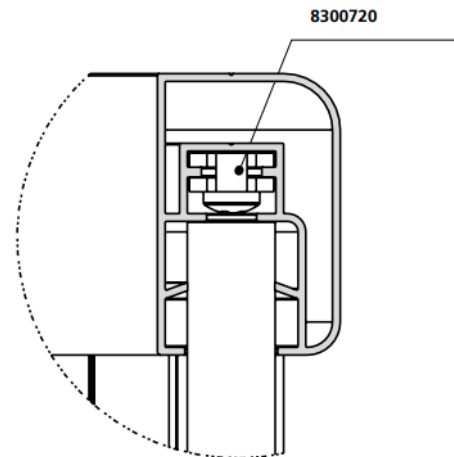


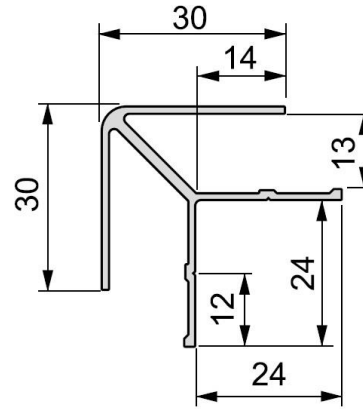


ESCUADRA REMATE SUPERIOR

Cod.83007

Escuadra Remate superior, realizada en aluminio
permite su unión a inglete de 90°.





PER. CANTONERA 90° 30x30

Cod.83014/62

Perfil cantonera 30x30 para el remate de la unión en esquina de dos tableros de 12-13mm. Fijación sin tornillos en las caras vistas.

Acabado anodizado plata mate. Largo del perfil 1850mm. Consultar condiciones de corte a medida en diferentes largos.

CARACTERÍSTICAS TÉCNICAS

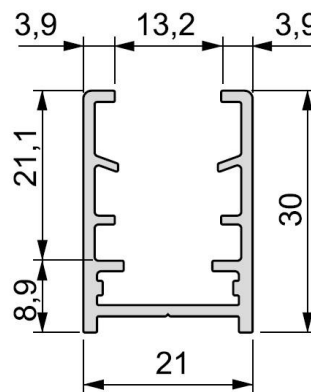
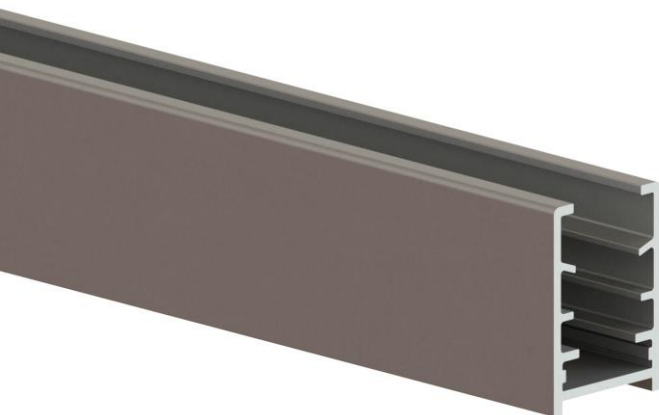
- ✓ Perfil de aluminio AL-6063 T5.
- ✓ Con ranuras guía para facilitar el atornillado por la cara interior.
- ✓ Sistema de clipado de puerta para evitar el deslizamiento en el proceso de montaje.
- ✓ Amplio radio en la esquina, para evitar daños en caso de golpe involuntario.

PERFILES SOPORTE PANEL

Cod. 83002/62 – 2950 mm

Cod. 83023/62 – 1850 mm

Perfil Soporte Panel con acabado anodizado plata mate con un largo de 1850 mm. que permite la fijación de paneles de 12-13mm tanto a la pared, al suelo o también se puede utilizar como perfil remate en la parte superior. Mediante la escuadra Cod. 9984720, podemos realizar uniones a inglete de 90°. También dispone de un regulador de altura Cod. 8300620 que nos permite una alineación de altura sencilla de todos los paneles fijados al suelo con este perfil. Consultar condiciones de corte a medida en diferentes largos.



CARACTERÍSTICAS TÉCNICAS

- ✓ Perfil Soporte de aluminio AL-6063 T5.
- ✓ Longitud de perfil 2950mm y 1850mm.
- ✓ Para paneles de entre 12 y 13mm.
- ✓ Dispone de ranuras para la incorporación de escuadras de unión a inglete.
- ✓ Zona de ocultación de tornillos.
- ✓ Consultar condiciones para corte a medida.

Herrajes Acero Inox

SOPORTE TUBO A PARED 25 MM

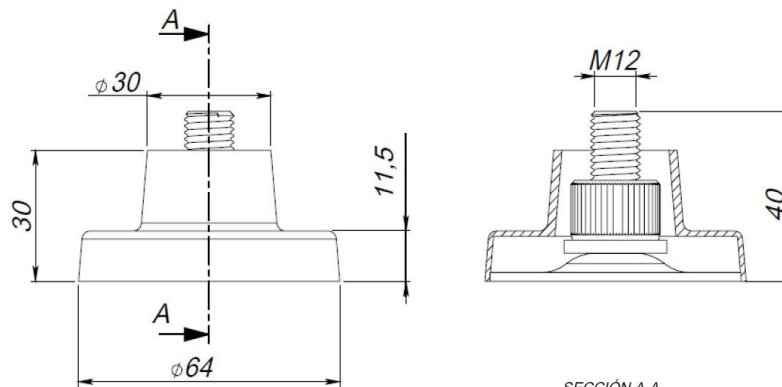
Cod.85001

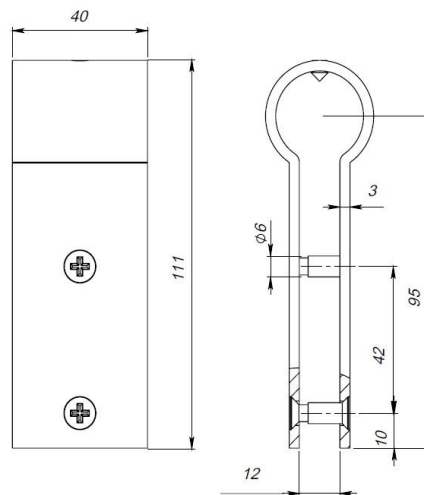
Soporte tubo Ø25 atornillado a pared. Fabricado con acero inoxidable AISI 304. El pack contiene 10 unidades.



CARACTERÍSTICAS TÉCNICAS

- ✓ Válido para tubos de diámetro exterior 25mm y diámetro interior 22mm.
- ✓ Regulación de 20 mm.
- ✓ Grado 5 en ensayo en atmosfera de Niebla
- ✓ Salina según UNE EN ISO 9227:17





PINZA UNION TUBO 25 MM A PANEL

Cod.85002

Pinza unión tubo $\varnothing 25$ atornillado a panel para tableros de espesor de 12-13 mm. Fabricado con acero inoxidable AISI 304. El pack contiene 10 unidades.

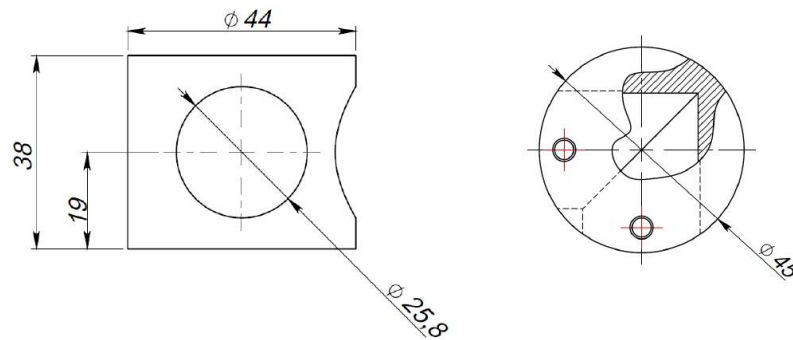
CARACTERÍSTICAS TÉCNICAS

- ✓ Valido para tubos de $\varnothing 25$ con tablero de 12-13mm.
- ✓ Grado 5 en ensayo en atmosfera de Niebla Salina según UNE EN ISO 9227:17

NUDO CONEXIÓN Ø25 2 - 90°

Cod.85003

Nudo conexión tubo Ø25. Para conectar dos tubos de 90°.
Fabricado con acero inoxidable AISI 304.



CARACTERÍSTICAS TÉCNICAS

- ✓ Valido para tubos de Ø25.
- ✓ Sistema de Unión a 90°
- ✓ Incluye 2 tornillos prisioneros para la fijación de los tubos.

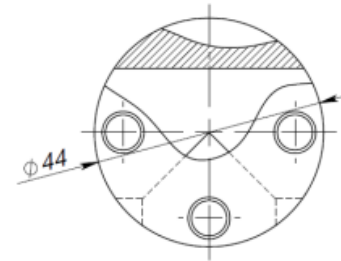
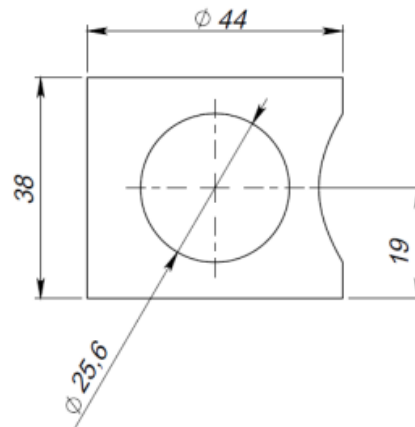


NUDO CONEXIÓN Ø25 3 - 180°

Cod.85004

Nudo conexión tubo Ø25. Para conectar dos tubos a 180° y un tubo de 90°.

Fabricado con acero inoxidable AISI 304.

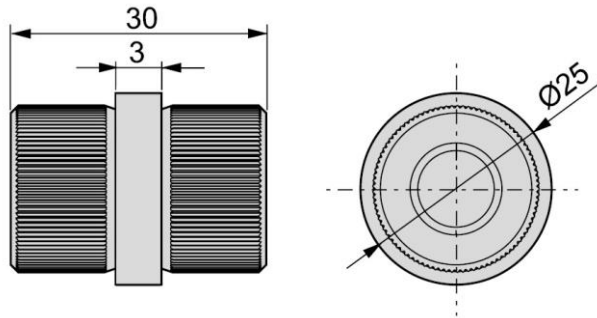




UNIÓN TUBO 25 MM

Cod.85015

Pieza de unión del tubo de 25mm de diámetro para la unión en línea de 2 tubos entre si. Fabricado en acero inoxidable AISI 304.



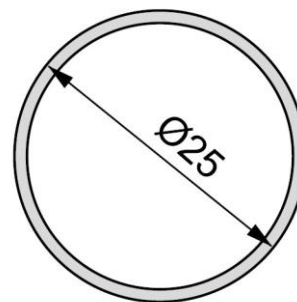
CARACTERÍSTICAS TÉCNICAS

- ✓ Pieza de unión con valona central y moleteados los extremos para la fijación líneas de dos tubos de acero inox. de \varnothing int 22mm.

TUBO 25 MM INOX 3000 MM

Cod.85014

Tubo de acero inoxidable AISI 304 de 25mm de diámetro, para el montaje de cabinas sanitarias.



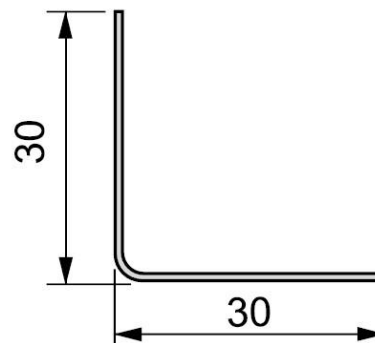
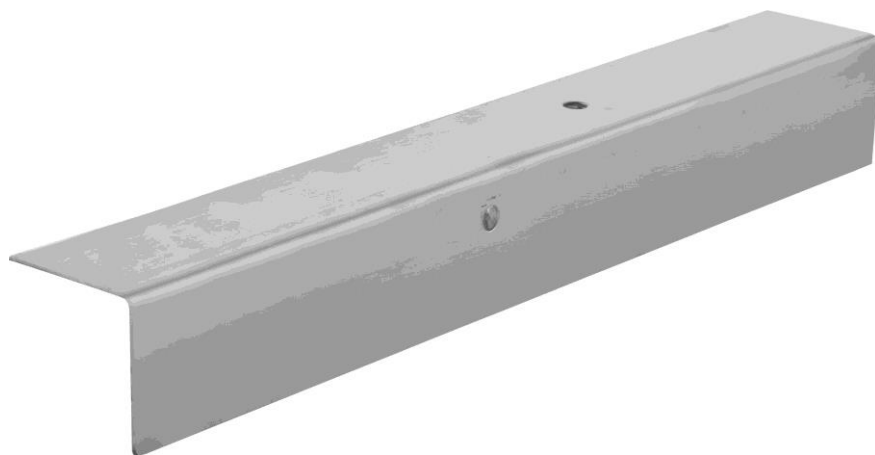
CARACTERÍSTICAS TÉCNICAS

- ✓ Barra de \varnothing_{ext} 25 y \varnothing_{int} 22 de 2,95 m de longitud.

PERFIL L 30x30

Cod.85012

Perfil en L 30x30. Fabricado con acero inoxidable AISI 304. No incluye los tornillos para su instalación.



CARACTERÍSTICAS TÉCNICAS

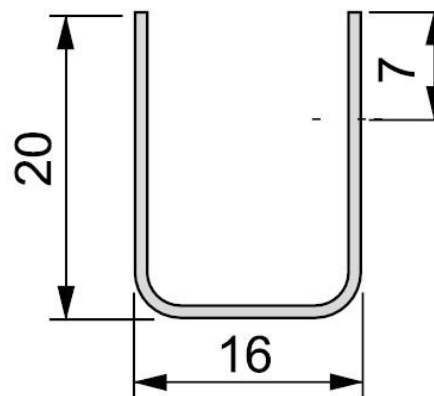
- ✓ Perfil en «L» de 30x30 y de 1,8m de longitud con taladros a una cara para su fijación al panel



PERFIL U 20x16 ACERO INOX

Cod.85013

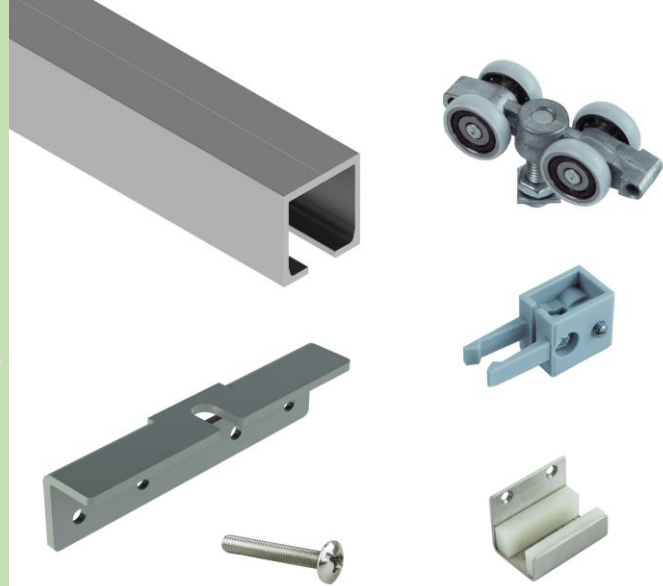
Perfil en U 20x16. Fabricado en acero inoxidable AISI 304. No incluye los tornillos para su instalación.



CARACTERÍSTICAS TÉCNICAS

- ✓ Perfil en «U» de 20x16 y de 1,8m de longitud con taladros a una cara para su fijación al panel.

Herrajes Comunes



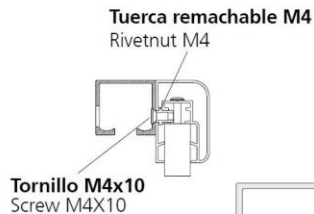
SISTEMA PUERTA CORREDERA 1900 ALUM ANOD

Cod.85022

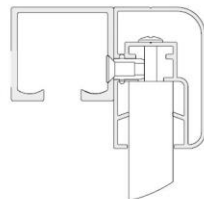
Sistema para puerta corredera de hasta 100Kg de peso en acabado anodizado plata mate. Incluye todas las piezas necesarias para su montaje. Se le puede incorporar sistema de cierre suave para puerta de máx. 50Kg.

CARACTERÍSTICAS TÉCNICAS

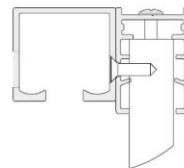
- ✓ Guía de aluminio anodizada plata mate pretaladrada de 1900mm de longitud.
- ✓ Juego de 2 carros para puerta de hasta 100Kg.
- ✓ 2 Topes de recorrido con enclavamiento.
- ✓ Opción Sistema de cierre suave para puerta de hasta 50Kg de peso.



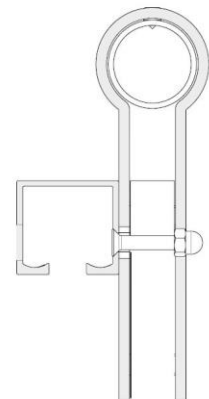
POSIBILIDADES MONTAJE GUÍA TOP TRACK ASSEMBLY



- Config. perfil remate superior
- Top Profile config.



- Config. remate con perfil soporte
- Support panel profile. config.



- Config. fijación con pinza
- Hanging clamp config.

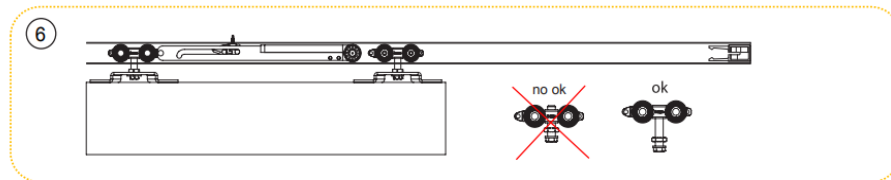
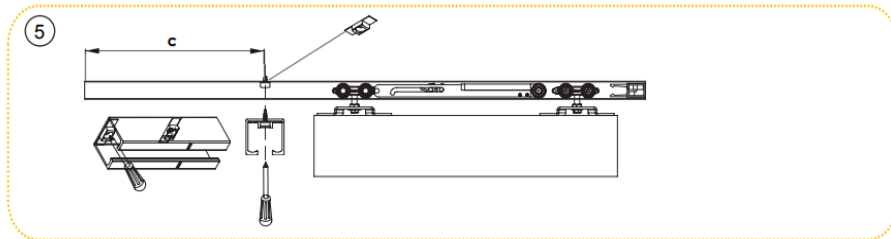
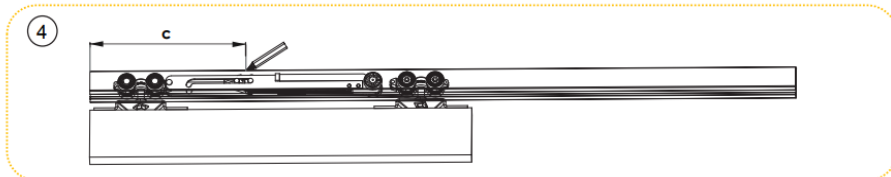
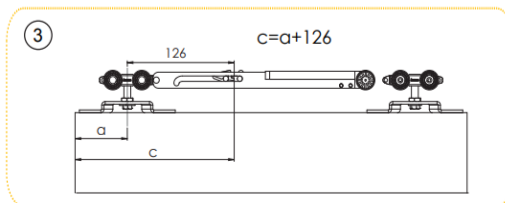
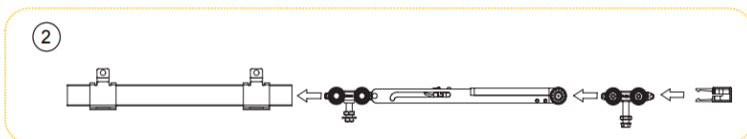
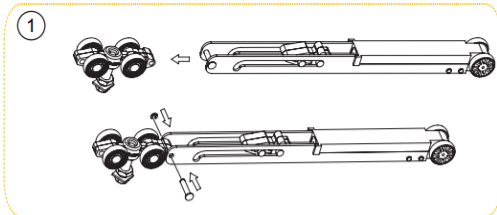
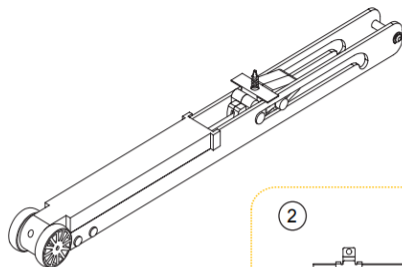
Cierre Suave 50 kg

Cod.20905

Cierre suave que soporta puertas de hasta 50 kg.
Incluye todas las piezas necesarias. Material
acero y plástico.



SOFT 50 KG



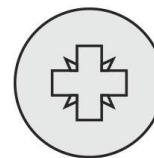
**Montaje
Cierre Suave
50 kg**



TORNILLO CABEZA REDONDA INOX

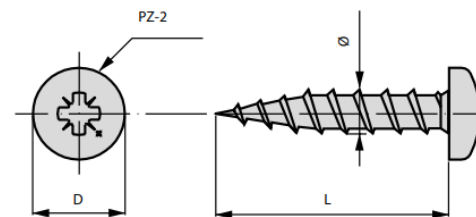
Cod.83008

Tornillo de cabeza redonda de Ø3,5x9,5. Material acero inoxidable. Recomendado para panel fenólico.



CARACTERÍSTICAS TÉCNICAS

- ✓ Tornillo rosca chapa de Ø3,5x9,5
- ✓ Acero Inoxidable



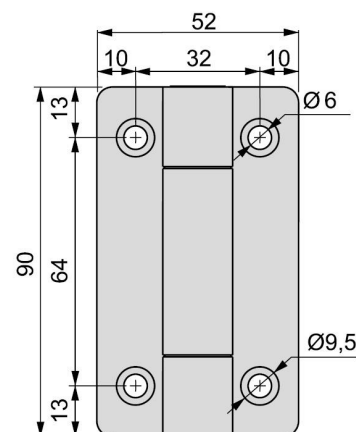
Cód. 83008

Ø	D	L
3,5	6,9	9,5

BISAGRA CABINA 90x52x2

Cod.85006

Bisagra para cabina sanitaria 90x52x2. Fabricado con acero inoxidable AISI 304. El pack contiene 10 unidades.



CARACTERÍSTICAS TÉCNICAS

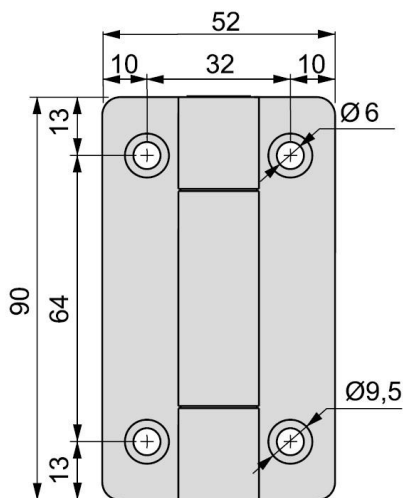
- ✓ Entre centros de tornillos 64x32
- ✓ Grado 5 en ensayo en atmosfera de Niebla Salina según UNE EN ISO 9227:17.



BISAGRA CABINA INOX 90x52x2 CON MUELLE

Cod.85005

Bisagra para cabina sanitaria 90x52x2 con muelle. Fabricado con acero inoxidable AISI 304. El pack contiene 10 unidades.

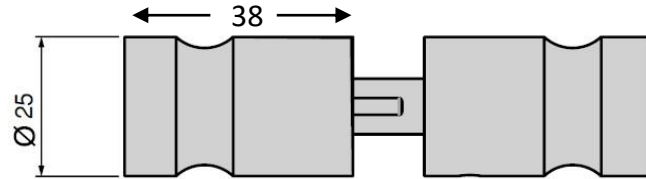


CARACTERÍSTICAS TÉCNICAS

- ✓ Entre centros de tornillos 64x32
- ✓ Permite la regulación de la fuerza del muelle.
- ✓ Grado 5 en ensayo en atmosfera de Niebla Salina según UNE EN ISO 9227:17.

JUEGO POMOS DIÁMETRO 25 MM

Cod.85007



Juego de pomos para puerta de $\varnothing 25$ mm.
Fabricados con acero inoxidable AISI 304 con tetón antigiro para evitar un desmontaje no deseado.
Para espesores de fenólicos entre 8 y 13.

CARACTERÍSTICAS TÉCNICAS

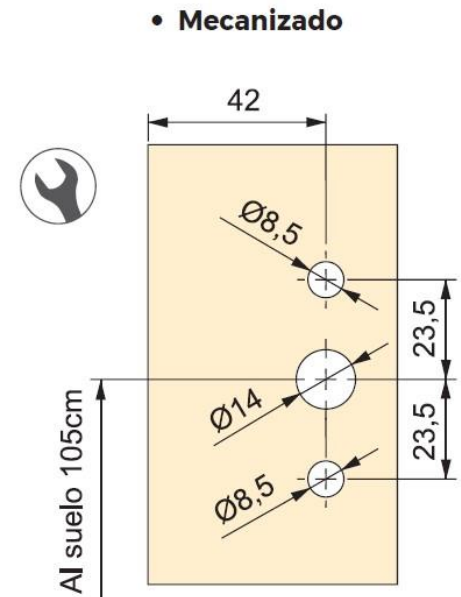
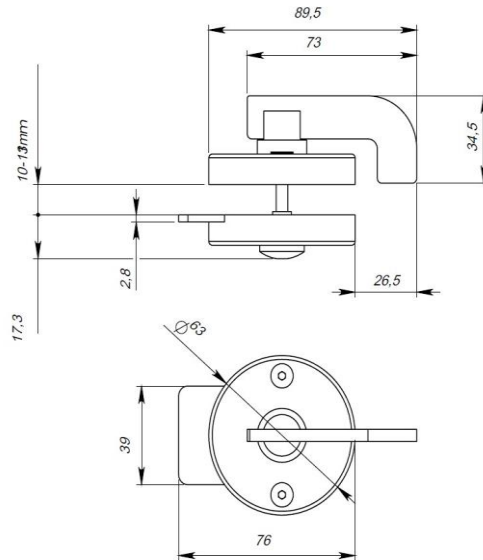
- ✓ Juego de pomos para una puerta.
- ✓ Tetón antigiro en el lado exterior, prisionero de bloqueo en el lado interior.
- ✓ Válido para puertas de entre 8 y 13mm.
- ✓ Incluye llave allen.
- ✓ Grado 5 en ensayo en atmosfera de Niebla Salina según UNE EN ISO 9227:17.



CONDENA PLANA CON INDICADOR

Cod.85008

Juegos de condena plana con indicador. Dispone de una goma en el cierre que evita el rallado del panel en el lado del cierre y amortigua el ruido por claqueo. Fabricadas con acero inoxidable AISI 304. Para espesores de fenólicos entre 8 y 13. Las cajas vienen con una unidad.



CARACTERÍSTICAS TÉCNICAS

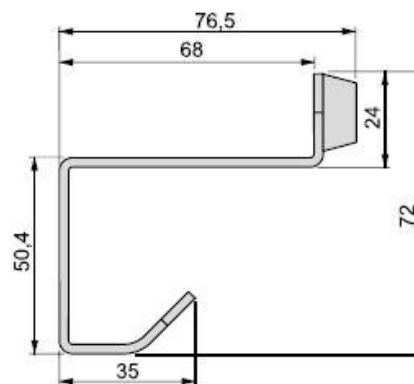
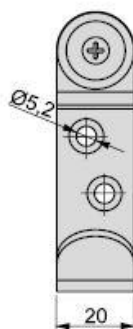
- ✓ Indicador libre ocupado.
- ✓ Desbloqueo de emergencia desde el exterior de la puerta.
- ✓ Incluye llave allen.
- ✓ Grado 4 en ensayo en atmosfera de Niebla Salina según UNE EN ISO 9227:17.

PERCHA CON TOPE INOX

Cod.85009

Percha con tope de goma de apertura de puerta. Fabricada con acero inoxidable AISI 304.

No incluye los tornillos para su instalación.



CARACTERÍSTICAS TÉCNICAS

- ✓ Dispone de tope de goma, para evitar marcas en la apertura de la puerta.
- ✓ Gancho reforzado para la sujeción de prendas de ropa, bolsos, etc.



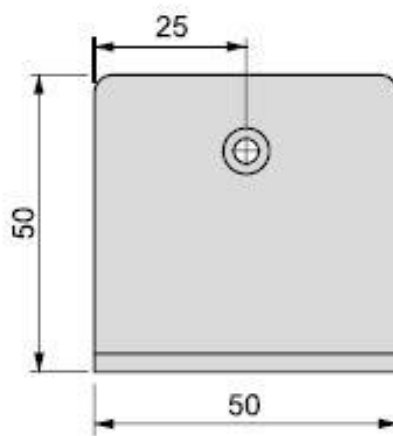
PINZA DE UNIÓN LATERAL 50X50

Cod.85010

Soporte de pared en forma de U para paneles de 12-13mm.
Fabricado con acero inoxidable AISI 304.
No incluye los tornillos para su instalación.

CARACTERÍSTICAS TÉCNICAS

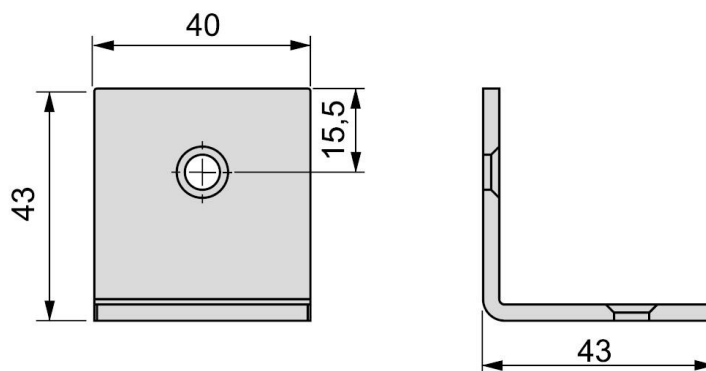
- ✓ Dimensiones 50×50.
- ✓ Fijación lateral de paneles a pared.
- ✓ Contiene tornillo-Tuerca de fijación del panel.
- ✓ Grado 5 en ensayo en atmosfera de Niebla Salina según UNE EN ISO 9227:17.



ESCUADRA DE UNIÓN LATERAL 43x43

Cod.85011

Escuadra para la unión lateral de un panel con la pared o de un panel con el panel contiguo. Fabricado con acero inoxidable AISI 304. No incluye los tornillos para su instalación.



CARACTERÍSTICAS TÉCNICAS

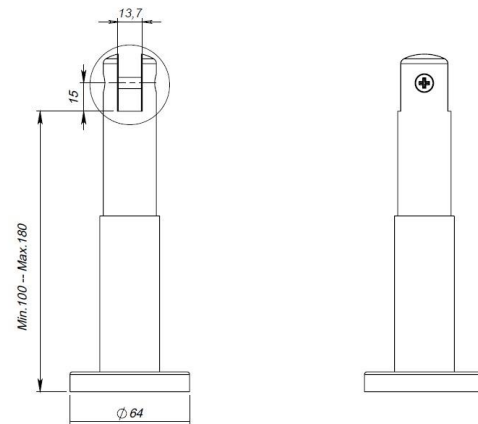
- ✓ Dimensiones 43x43x40.
- ✓ Grado 5 en ensayo en atmosfera de Niebla Salina según
- ✓ UNE EN ISO 9227:17.

PATA INOX REGULABLE 100 A 180 AISI 316

Cod.85018



Pata regulable de 100 a 180 mm de altura para cabinas sanitaria para tableros de espesor de 12-13 mm. Fabricado con acero inoxidable AISI-304. El pack contiene 4 unidades con sus complementos de plástico transparente para permitir el ajuste de los paneles. Grado 5 en ensayo de Niebla Salina.



CARACTERÍSTICAS TÉCNICAS

- ✓ Valido tanto para paneles de 12 y 13mm.
- ✓ Regulación de altura de 80mm.
- ✓ Grado 5 en ensayo en atmosfera de Niebla Salina según UNE EN ISO 9227:17.
- ✓ Incluye suplementos plásticos transparentes para el ajuste del espesor del tablero.

ESCUADRA SOPORTE PANEL

Cod.99847



Escuadra para el Soporte a Panel, hecho completamente de acero, por la fuerza y resistencia requerida.

Tiene un acabado gris metalizado, que asemeja al aluminio. El diseño que este tiene es diferente para los otros perfiles, la "L" es mucho más delgada y no tiene relieve por los laterales. Tiene dos orificios donde se colocan tornillos para su fijación.

Su mecanizado es totalmente diferente a otros modelos, por eso el diseño distinto. En su embalaje trae 4 unidades, listas para usarse sin la necesidad de unir partes, trae además los tornillos que se colocaran en los orificios.

*Consulta el Catálogo
de Cabinas Sanitarias*



DESCARGA

✉ besteiro@maderasbesteiro.com

☎ (+34) 982 284 455

Carretera de Friol
km 1 · CP 27231

www.maderasbesteiro.com 

